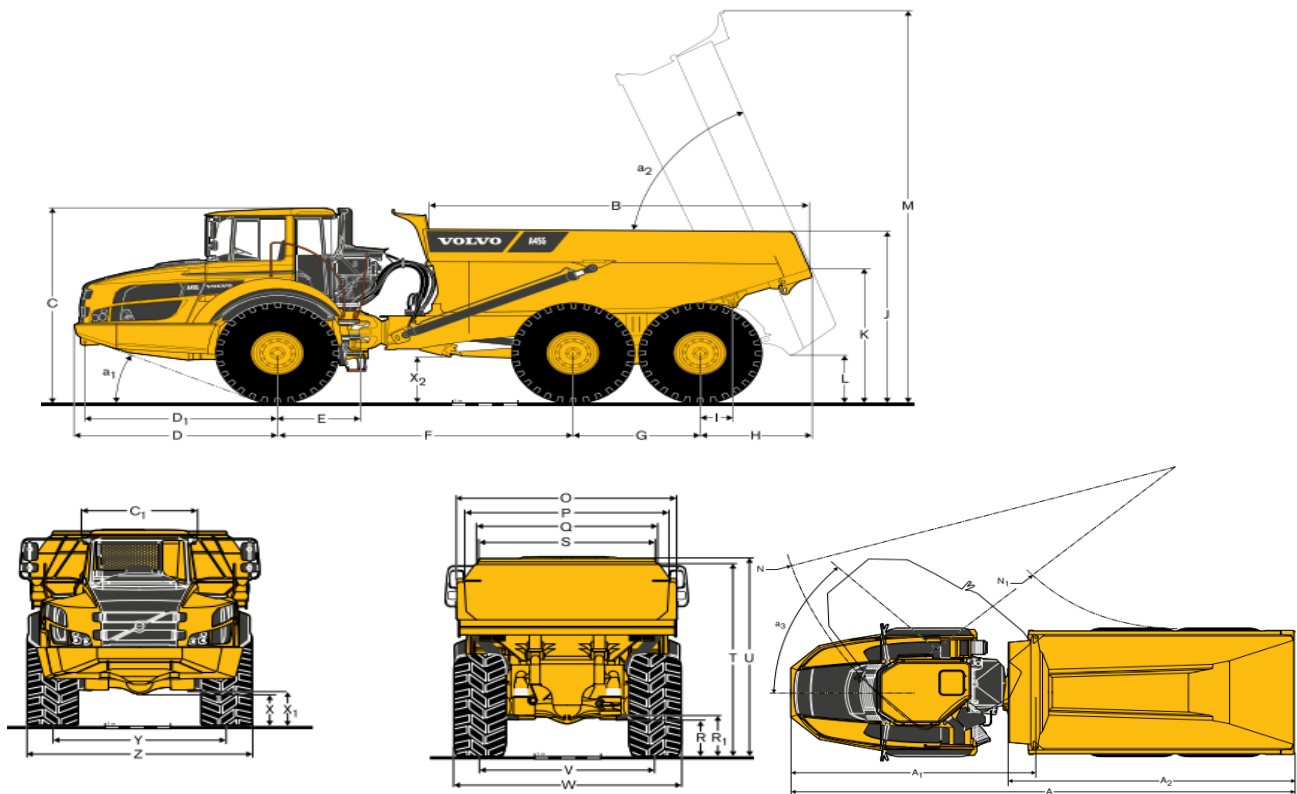


Abmessungen A45G 6x6

BARMETTLER
DUMPER.CH

Wir übernehmen.



A	11263 mm	F	4518 mm	O	3430 mm	X	553 mm
A1	5476 mm	G	1940 mm	P	3118 mm	X1	645 mm
A2	6404 mm	H	1706 mm	Q	2820 mm	X2	788 mm
B	5844 mm	I	495 mm	R	613 mm	Y	2636 mm
C	3599 mm	J	3200 mm	R1	701 mm	Z	3403 mm
C1	1772 mm	K	2435 mm	S	2651 mm	a1	24.3°
D	3100 mm	L	822 mm	T	3427 mm	a2	70°
D1	2942 mm	M	7265 mm	U	3546 mm	a3	45°
E	1277 mm	N	8957 mm	V	2636 mm		
		N1	4327 mm	W	3403 mm		

Gewichte

Einsatzgewicht (unbeladen)

Vorne	16500 kg
Hinten	14600 kg
Gesamt	31100 kg

Bodendruck (cm2)

Unbeladen mit Reifen

Vorne	113	kPa
Hinten	47	kPa

Beladen

Vorne	142	kPa
Hinten	174	kPa